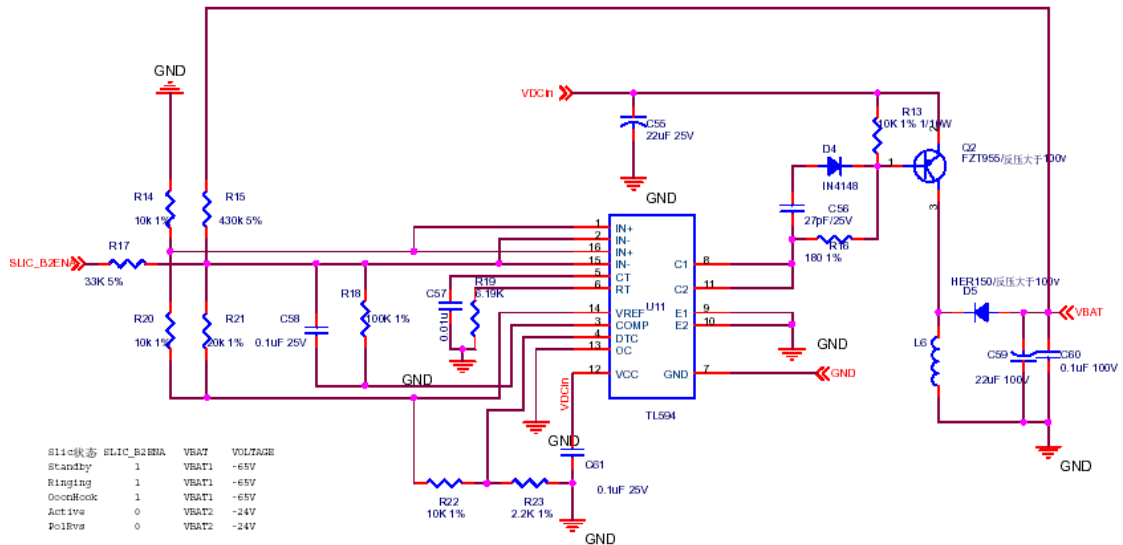


# PA168V Slic Power 设计参考

## 1. Slic Power 工作原理



TL594 工作在并联输出模式，控制 pnp 开关管 Q2 的导通与关闭。当 TL594 的 8, 11 脚输出低电平时，Q2 导通，给储能电感 L6 充电，此时，二极管 D5 处于截止状态。VBAT 由电容 C59 提供能量。随着电容 C59 能量的消耗，反馈取样电压改变，导致 TL594 的 8, 11 输出高电平，从而导致 Q2 截止。此时，电感 L6 通过二极管 D5 给电容 C59 充电，同时也提供 VBAT 的输出能量。整个系统就是按照上述两种状态不停地进行开关过程转换，维持输出 VBAT 的稳定。

SLIC 需要两组不同的电压，高压供电用于振铃，低压供电用于通话。不同的电压输出是通过控制信号 SLIC\_B2EN 实现的。当 SLIC\_B2EN 为高电平时，VBAT 输出高压，而 SLIC\_B2EN 为低电平时，VBAT 输出低压。

电路中，功率通路是 VDCIN→Q2 的发射极→Q2 的集电极→L6→C59。在布线的时候，要使得该通路所形成的面积尽可能小。

## 2. 开关管工作波形

以下是 Q2 集电极的两种典型波形：

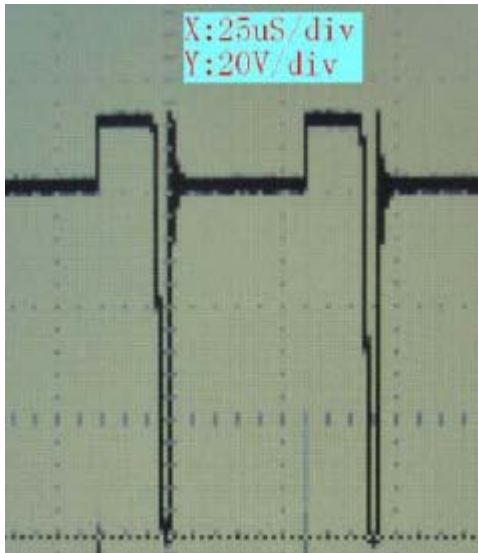


图 1: 在 PA168V 的挂机状态下, Q2 的集电极波形。此时因为输出高压, 所以反向电压很高。因为负载比较轻, 所以导通时间较短。

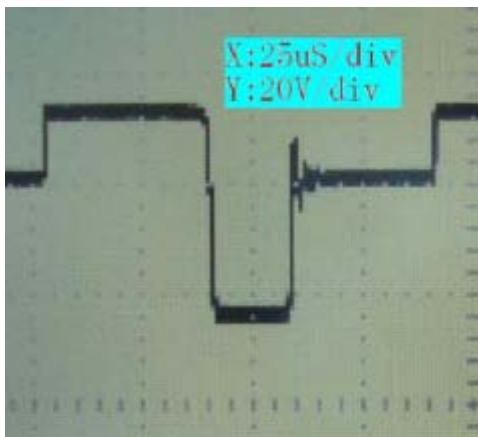


图 2: 在 PA168V 摘机状态下, Q2 的集电极波形。此时因为 VBAT 工作在低压状态, 所以反向电压比较小, 但是因为 SLIC 的功耗比较大, 所以导通的时间比较长。

### 3. 开关管选择

考虑到在开关管关断的时候, 需要承受一个较大的反向电压, 开关管的反向耐压要求大于 100V。

为了降低开关管的功耗, 开关管的开关速度要选择符合开关频率要求。开关速度越快, 损耗越小。

此外, 开关管的饱和压降越小, 也越有利于减小开关管的损耗。

### 4. 二极管选择

二极管 D5 的反向恢复速度和二极管上产生的功耗有关系, 在电路工作在 20KHz 的情况下, 二极管 D5 的反向恢复时间应该小于 50nS。

二极管 D5 的反向工作电压必须大于 100V, 这是和开关管的要求一致的。

### 5. 电感的选择

在开关管导通期间, 电感上的电流呈线性增加, 为了储存足够的能量, 必须防止电感出

现饱和现象。一旦电感出现饱和，开关管 Q2 的电流会急速增加，极易烧坏开关管。为了防止电感出现饱和，可以从电感的材料，以及电感的结构方面想办法。一般而言，铁氧体磁芯容易出现饱和，需要在磁芯上开气隙来防止电感饱和；相对来说，铁粉磁性材料不容易出现饱和，较容易选择。

我们在实际上可以选择铁粉芯磁环来制作这个电感。用 T50-26 磁环是一个不错的选择。绕制电感的漆包线需要保证电感能够承受 2A 左右的最大电流，选择直径 0.3 的漆包线就行了。

电感量的考虑：电感量越大，VBAT 的纹波越小。通常要求电感量不小于 330uH。当然，电感量越大，电感上的导线电阻越大，铜损也越大。

#### 6. 开关管功耗和发热问题

不管 SLIC 处于摘挂机状态中的任何一种状态，SLIC POWER 电路都是处于工作状态，开关管 Q2 的损耗都会发生，所以，开关管都会发热。

在挂机状态下，开关管损耗较小，而在摘机状态下，开关管损耗较大。

开关管发热是正常现象。开关管发热的程度和电路排版方法，以及结构都有很大的关系。请参考第 9 小节“如何降低开关管的温度”。

#### 7. 如何降低 VBAT 纹波

VBAT 的纹波和以下因素有关：

开关频率：在开关管能够工作的范围内，开关频率越高，纹波越小。

电感 L6 越大，纹波越小。

电容 C59 越大，纹波越小。

注意：虽然理论上电容 C59 的大小和 VBAT 的纹波成反比，但是实际上的情况并非如此。因为真正和 VBAT 的纹波关系较大的是 C59 的等效串联阻抗。如果 C59 不是低阻抗电容，那么增大电容所起的作用也是有限的。

此外，在二极管上串联磁珠，对于改善 VBAT 的纹波也是非常有效的。

#### 8. Vbat 电压调整方法

调整电阻 R15, R17, R21 可以调整 VBAT 的电压：关系如下：

$$(3.3-2.5)/R17+(5-2.5)/R21+(VBATH-2.5)/R15=0$$

$$(0-2.5)/R17+(5-2.5)/R21+(VBATL-2.5)/R15=0$$

其中：VBATH=VBAT1 需要的高压（-65V）。VBATL=VBAT1 需要的低压(-24V)。

#### 9. 如何降低开关管的温度

a) 增加开关管 Q2 集电极的散热面积：可以用尽可能大的铜皮作为散热用。

b) 避免在 Q2 周围安装过于密集的器件。

c) 选择合适的二极管、电感。

#### 10. 容易出现的错误

a) Q2 的集电极和发射极接错。

b) 电感选用不合适。导致电感饱和，从而烧坏开关管。

c) 开关频率设置不正确。